



 **BD Flex**
BY
NAANDANJAIN
A JAIN IRRIGATION COMPANY

IMBATIBLE

LA TUBERÍA DE GOTEO QUE LO TIENE TODO

Técnicamente perfecta, creada para instalarse rápidamente



Superando expectativas

- Resinas 100% virgen
- Cumple ISO 9261
- Doble autolimpieza
- Triple capa
- Perforación laser



Más competitiva

- Super flexible
- Menos estacas
- Menos accesorios
- Las tiradas más largas
- El mayor rango de autocompensación



Tres en uno

- Para superficie
- Para riego enterrado
- Con gotero anti sifón
- Ahorros de inventario



Sin errores

- Etiqueta codificada por color
- Marcado laser



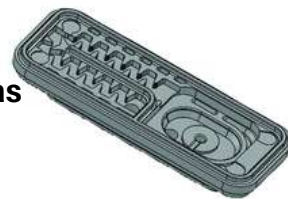


LA TUBERÍA DE GOTEO QUE LO TIENE TODO



MÁXIMA FIABILIDAD

- 11 entradas de agua en 3 direcciones diferentes para aguas sucias
- Doble laberinto. Máxima disgregación de partículas de suciedad
- Exclusivo mecanismo de doble autolimpieza



MÁXIMA CALIDAD. DURADERA



International
Organization for
Standardization

- Bajo Norma ISO 9261 y auditada por AENOR
- Puede especificarse en pliegos que exijan la norma
- Reforzada con Tri-Capa. Máxima resistencia mecánica
- Perfecto termosellado del gotero a la última capa
- 100 % resinas vírgenes (tubería y goteros)
- 100% libre de cracking
- Espesor de 1.15 mm de espesor en Tri-Capa.
- Perforaciones puerto de salida por laser para evitar daños en goteros
- 5 años de garantía



Otros

BD Flex

INSTALACIONES MÁS COMPETITIVAS



- Extra flexible minimizando uso de estacas y accesorios. Muy rápida de instalar
- Máxima tirada 125 m. con pérdida de carga < 1.5 bar
 - Menos válvulas
 - Menos filtros, reguladores, llaves de paso, etc.
 - Menos arquetas
 - Menos programadores
- La mayor autocompensación del mercado. de 0,4 a 4,0 bar
 - Menor necesidad de grupos de bombeo
 - Menor necesidad de reguladores de presión



BD Flex



Otros


Rimopemar
WATER IN MOTION

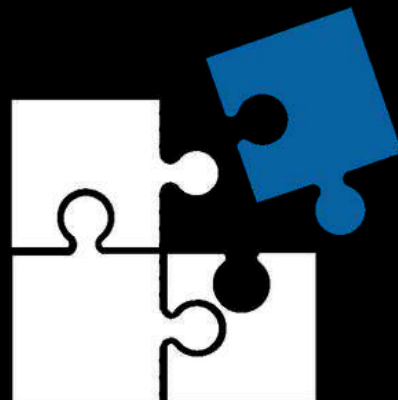


TECNICAMENTE PERFECTA

MÁXIMA COMPATIBILIDAD



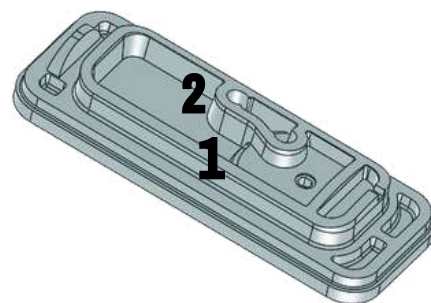
- Caudal de 2,2 l/h
 - Perfecto para renovaciones de sistemas de sin necesidad de re-programaciones de tiempos de riego de los automatismos
 - Perfecto para reparaciones y/o ampliaciones de sistemas con caudales 2,2 l/ ó 2,3 l/h
- Compatible con accesorio estriados de 16 mm



PARA SUPERFICIE Y PARA ENTERRAR



- Gotero anti-sifón. Evita entrada de agua sucias
- Doble protección física antiraíces
 1. Escalón disuasorio
 2. Puerto de salida amurallado
- Exclusivo mecanismo de doble autolimpieza
- Certificada para enterrar



5 REFERENCIAS CON ETIQUETA IDENTIFICATIVA



- Muy fácil de identificar en bobina por su etiquetado codificado por colores
- Muy fácil de identificar en campo por su marcado laser termosellado imborrable
- Modelos para:
 - Agua Potable: Dos bandas marrón claro
 - Agua Reciclada: Dos bandas moradas





BD Flex

BY

NAANDANJAIN

A JAIN IRRIGATION COMPANY



100 m



33 cm



2,2 l/h



16 mm



1,15 mm



0,4-4 bar



Extra Flexible



Enterrable Anti-Succión



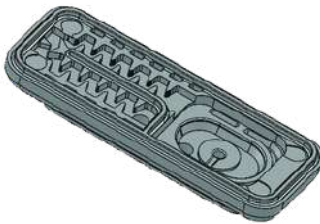
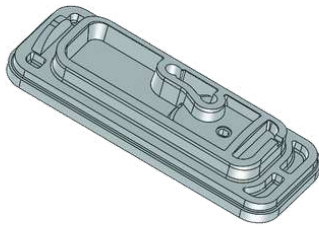
Anti-Raíces

Bluedrop

Smart solution for irrigation®

33 cm

BD1013



GOTERO AUTOLIMPIANTE	Si con doble mecanismo
LIBRE CRACKING	Si
FLEXIBILIDAD	Extra
ESPESOR DE PARED	1,15 mm. Refuerzo tricapa
CAPAS Y SUPERFICIE INTERNA	Tricapa. Extra-Lisa
ACCESORIO	16 mm
CAUDAL GOTERO	2,2 l/h
MÁXIMA TIRADA (2,4 bar- Pdte 0%)	125 m
RANGO DE COMPENSACIÓN	0,4-4,0 bar
PROTECCION ENTRADA AGUA SUCIA	Si es AS (Antisifón)
RIEGO ENTERRADO	Si
PROTECCION ANTIRAICES	Doble protección
CERTIFICADA BAJO ISO9261	Si. Auditada por AENOR
MARCADO IMBORRABLE	Si. Laser
ETIQUETA IDENTIFICATIVA A LA VISTA	Si
PERFORACIÓN GOTERO	Perforación Laser

https://www.youtube.com/watch?v=_ofmFYpDjM0



ESCANEA
PARA
VER VIDEO

